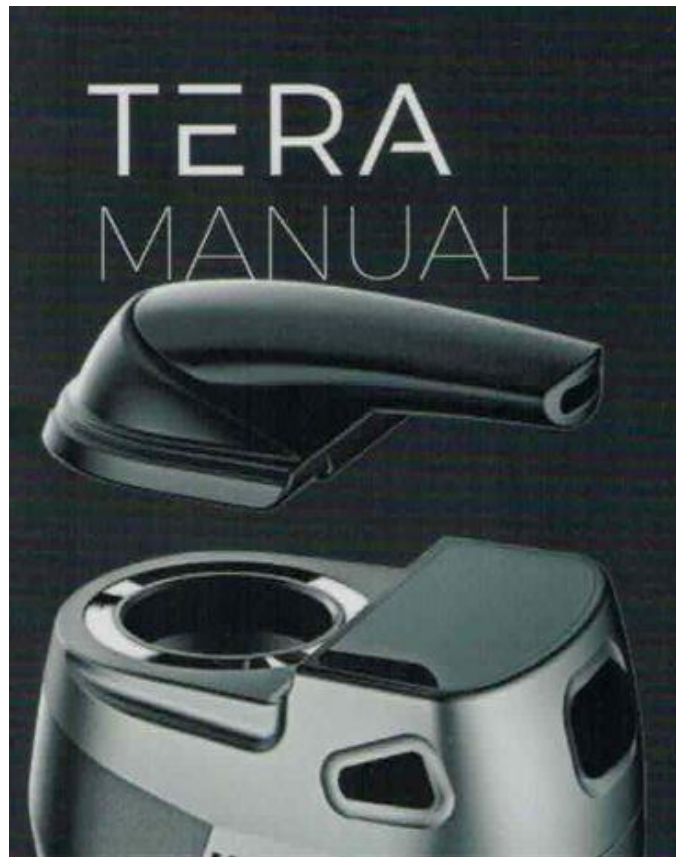


# Boundless Tera - manuál



## Obsah balení

- 1x vaporizér Tera
- 1x otočný náustek
- 1x skleněný náustek
- 2x baterie 18650 2500 mAh
- 1x adaptér na vodní filtr
- 5x kovové sítko do komory
- 1x podložka na extrakty
- 2x sítko do náustku
- 1x čistící kartáček
- 1x plnicí nástroj
- 1x USB nabíjecí kabel
- 1x manuál

## O Boundless Tera

Tera je nové aromaterapeutické zařízení, které perfektně zapadá mezi ostatní vaporizéry značky Boundless. Je dostatečně malý na to, aby skvěle padl do ruky. Tera přináší silný a chutný výpar už od prvního potahu. Přístroj pohání dvě uživatelsky vyměnitelné baterie typu 18650, které lze dobít přímo ve vaporizéru mikro USB kabelem. Tera je díky své výdrži ideální na cestách mimo dosah elektrické sítě. Protože balení obsahuje adaptér na vodní filtr, lze Teru jednoduše nasadit na vodní filtr, bubbler či bong a vaporizovat přes vodu. Vaporizér využívá konvenční způsob zahřívání, kdy se materiál ohřívá jen pomocí horkého vzduchu. To znamená, že zdroj zahřívání je oddělený od plnicí komory.

Na přání zákazníků jsme navrhli zahřívací komoru, která začne produkovat hustý výpar za méně než 60 sekund. Komora Tery je vyrobena z nerezové oceli. Velmi rychle se nahřeje, díky čemuž vám neuniknou téměř žádné terpeny ani kanabinoidy dřív, než začnete potahovat. Teplota je nastavitelná po stupních od 40 °C do 220 °C. Vaporizér má plně otočný náustek s vylepšeným prouděním vzduchu. V balení je také skleněný náustek, který dodá výparu ještě lepší chuť.

## Klíčové vlastnosti Tery

### **Rozměry:**

výška - 107 mm

šířka - 44,5 mm

hloubka - 59 mm

váha – 318 g

### **Nastavitelná teplota**

40 °C - 220 °C

### **Obrazovka**

OLED digitální display.

### **Baterie**

2x 18650 (uživatelsky vyměnitelné)

### **Airflow (proudění výparu)**

Přepracovaný náustek produkuje hustější a méně dráždivý výpar.

### **Komora**

Z nerezové oceli.

### **Systém zahřívání**

Konvenční nahřívání s izolovanou cestou výparu.

### **Nahřívací jednotka**

Keramická nahřívací jednotka umístěná pod komorou je kompletně oddělená od komory.

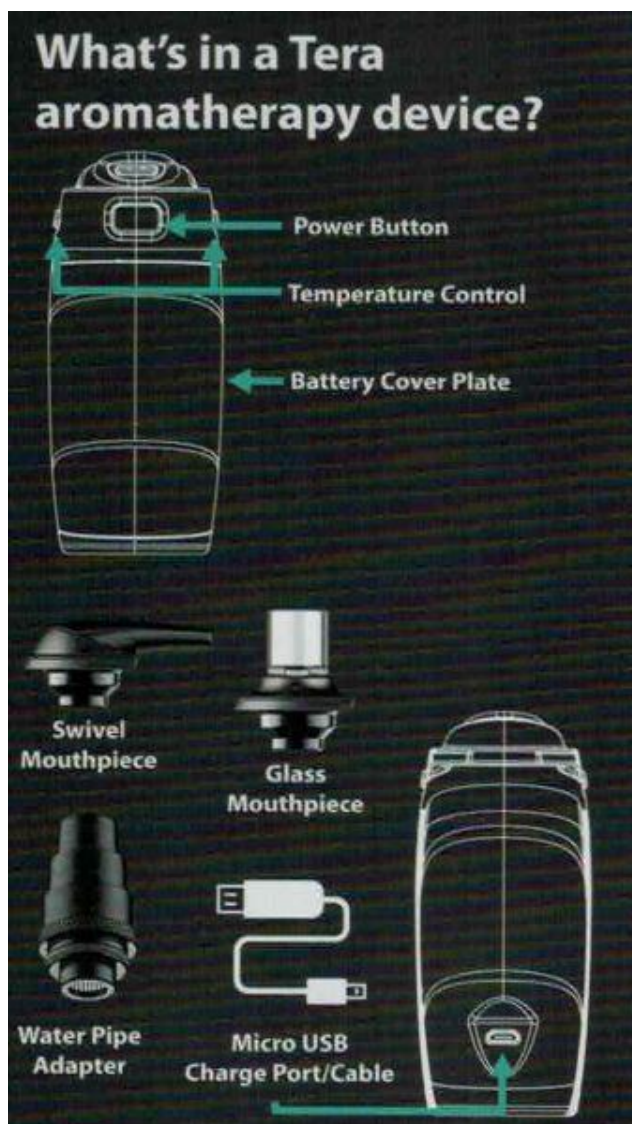
### Držení vaporizéru a zpětná vazba

Díky kompaktnímu, a přitom robustnímu tvaru přístroje s tvarováním pro úchop, padne Tera skvěle do ruky. Pro upozornění na dosažení požadované teploty používá vibraci.

**Vyrobena z materiálů zdravotnické a potravinářské kvality.**

**Aromaterapeutický přístroj, ve kterém nedochází ke spalování.**

**Displej lze otočit stiskem tlačítka + třikrát po sobě během jedné a půl vteřiny.**



**Power Button** – zapínací tlačítko

**Temperature Control** – ovládání teploty

**Battery Cover Plate** – kryt baterií

**Swivel Mouthpiece** – otočný náustek

**Glass Mouthpiece** – skleněný náustek

**Water Pipe Adapter** – adaptér na vodní filtr

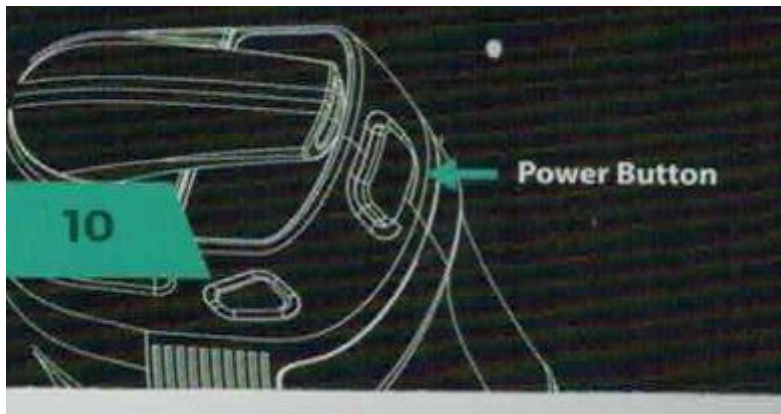
**Micro USB Charge Port/Cable** – USB kabel k nabíjení

## Jak funguje Tera



Jako zdroj energie slouží dvě baterie 18650. Keramická zahřívací jednotka generuje teplo, který se díky fyzikálním zákonům šíří směrem vzhůru do oddělené komory z nerezové oceli. Jakmile jsou komora a bylinky v ní zahřáty, začne proces uvolňování látek z bylinného materiálu či extraktů. Cesta výparu je kompletně odizolována od elektroniky, tudíž výsledný výpar není ničím chuťově ovlivněný a je pokaždé čistý a chutný.

## Zapnutí a ohřívání



Přístroj nezačne zahřívát, dokud mu to neurčíte. Zapíná se rychlým stiskem hlavního tlačítka 5x po sobě. Pokud pětiklik uděláte příliš pomalu, přístroj se nezapne.

Po zapnutí se rozsvítí displej, ale ještě není aktivováno zahřívání. To se aktivuje až podržením hlavního tlačítka po dobu tří sekund. Zahřívát bude na teplotu, který byla nastavena při posledním použití přístroje. Tera bude udržovat zvolenou teplotu 5 minut a potom se zahřívání automaticky samo vypne a vaporizér se uvede do režimu spánku. Pro opětovné nastartování zahřívání je potřeba opět podržet hlavní tlačítko po dobu tří vteřin.

## Volba teploty

Pro nastavování teploty slouží tlačítka na boku přístroje. Jedním klikem se teplota změní o jeden stupeň a při delším podržení tlačítka se stupně mění rychleji. Pokud chcete změnit zobrazování teploty ze stupňů Celsia na Fahrenheity, zmáčkněte obě směrová tlačítka současně.

## Části náustku



- Špička náustku
- Silikonová násada ve spodní části
- Nerezové sítko
- Průhledný gumové O- kroužek na spodní části špičky náustku

## Jak rozebrat náustek

Náustek je vybaven dvěma malými magnety, které ho pomáhají udržet na přístroji ve správné pozici. Pro jeho odejmutí a vložení stačí jen menší silou vytáhnout či nasadit na komoru. Špičkou náustku lze jednoduše točit směrem k uživateli.

## Jak vložit sušené bylinky do komory

1. Ujistěte se, že je vaporizér vypnutý a chladný.
2. Materiál by měl být podrcený, nebo alespoň natrhaný na malé kousky. Doporučujeme použití drtičky.
3. Oddělte náustek od komory.
4. Vložte materiál do komory. Maximálně 0,6 gramu, nepřepĺňujte komoru.
5. Nasadte zpět náustek

## Jak vložit extrakty

1. Použijte podložku (sítko) na extrakty, které je dodáno v balení
2. Na podložku vložte extrakt, doporučujeme tak na jednu seanci
3. Vložte podložku do komory tak aby extrakt byl nahoře
4. Stiskněte 3x po sobě hlavní tlačítko a vaporizér se přepne do režimu vaporizace extraktů (poznáte to podle znaku „plástve medu“ na displeji)
5. Máte-li na displeji Fahrenheity, podržte boční tlačítka a zobrazení se přepne na stupně Celsia. V tomto režimu nemůžete nastavit konkrétní teplotu teplotu. Jakmile začnete podržením hlavního tlačítka po dobu 3 sekund zahřívát, teplota se zahřeje automaticky až na 260 °C / 500 °F

## Jak použít adapter na vodní filtr



Adaptér na vodní filtr Tera lze použít jen s Boundless Tera a nepasuje na jiné vaporizéry Boundless. Použitím vodního filtru se výpar více ochladí a jemnější.

Adaptér Boundless Tera pasuje na vodní filtry, bubbly a bongy s koncovkou typu male i female a to v rozmezí 10 – 18 mm.

1. Vodní adaptér jednoduše nasadíte místo náustku.
2. Adaptér se nasazuje širokou stranou směrem na komoru. Adaptér nemá magnety a musíte ho trochu zatlačit. Ujistěte se, že v komoře pevně sedí.



3. Pokud chcete adaptér vyndat, ujistěte se, že je chladný.
4. Pro snadnější čištění lze adaptér rozšroubovat na tři díly.

## Jak čistit Teru

Čištění po každém použití je klíčové k tomu, aby vaporizér pracoval, jak má. Rotační náustek je rozebratelný, což čištění usnadňuje.

Na čištění můžete použít 91 % izopropylalkohol. Lze jím čistit i náustek, ale neměl by být ve styku s izopropylalkoholem déle než minutu. Sítko může být z náustku vyndáno a čištěno zvlášť.

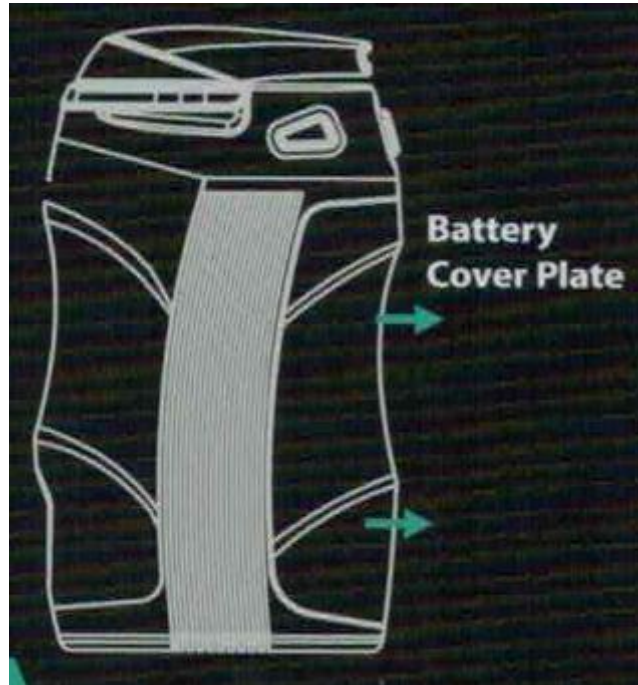
**Izopropylalkoholem ale nikdy nečistěte tělo vaporizéru.** Mohlo by dojít k nenávratným škodám na přístroji, na které se nevztahuje záruka.

Komoru čistěte kartáčkem. Sítko z komory lze také vytáhnout a vyčistit.

## Tipy

1. Čistěte komoru, když je stále trochu teplá, nánosy tak jdou lépe odstranit.
2. Pro čištění hrubých nánosů v náustku můžete použít hrubou sůl smíchanou s izopropylalkoholem.
3. Čištění po každém použití je nejlepší cestou, jak udržovat vaporizér čistý a vyhnout se tak složitějšímu čištění dlouhodobých nánosů.

## Baterie a nabíjení



Teru pohání dvě vyměnitelné baterie, které jsou schovány v přístroji pod krytem viz. obrázek. Abyste mohli baterie vytáhnout, jemně odtáhněte kryt z přístroje. Drží na něm pomocí magnetu.

Vaporizér lze nabíjet přes USB kabel nebo baterie můžete nabíjet mimo Teru ve speciálních nabíječkách pro baterie typu 18650. Nabíjení do plné kapacity zabere cca 3 hodiny.

Při plném nabití vydrží Tera vaporizaci deseti plných komor na nejvyšší teplotu.

Displej ukazuje symbol baterie během nabíjení.

**Nepoužívejte Teru během nabíjení.**

**Nenechávejte přístroj v nabíječce přes noc.**

**Nenabíjejte přístroj bez dozoru.**

**Nenabíjejte na koberci či jiném nevhodném podloží.**

**Nepřebíjejte baterie.**

**Zařízení obsahuje lithium-iontové baterie. Prosím dodržujte správný postup likvidace baterií.**

# Nevyhazujte baterie do běžného odpadu, ale využijte sběrné dvory, případně baterie vraťte prodejci, kde jste je nakoupili.

## Upozornění:

Lithium-iontové baterie v průběhu své životnosti postupně degradují a ztrácejí kapacitu. Boundless pro své zařízení vybírá vysoce kvalitní lithium-iontové baterie s dlouhou životností. Cyklus dobítí/nabití bez degradace je 300krát. Při delším používání se kapacita a životnost baterie bude snižovat.

## Záruka

Boundless Technology, LLC dává na vaporizér Tera tříletou záruku. Tříletá záruka se nevztahuje se na baterie a vady způsobené uživatelem. Na baterie platí zákonná dvouletá záruční lhůta, která se však nevztahuje na běžné snižování kapacity.

## Vyloučení a omezení záruky

Záruka je platná pouze na výrobky vyrobené společností Boundless Technology, LLC, které můžou být identifikovány podle značky, jména a loga Boundless na zařízení.

Záruka se nevztahuje na vady způsobené nehodami a živelnými pohromami jako jsou zemětřesení, požáry, záplavy apod.

Záruka se nevztahuje na přístroje, do kterých bylo neodborně zasahováno, a kterým byla změněna funkčnost bez předchozího písemného souhlasu od společnosti Boundless Technology, LLC.

Záruka se nevztahuje na kosmetické poškození jako jsou škrábance, rýhy nebo zlomené plastové části, které uživatel způsobil sám.

Záruka platí pouze na výrobky, které byly nakoupeny od autorizovaných distributorů.

Abyste zjistili, jestli je váš prodejce autorizovaný, navštivte náš web [bndlstech.com](http://bndlstech.com). Pro potvrzení záruky kontaktujte [infondlstech.com](http://infondlstech.com) nebo volejte 1-866-355-7061.

Poznámka prodejce, společnosti FIREHAND s.r.o., která provozuje e-shop [kvalitnivaporizer.cz](http://kvalitnivaporizer.cz)

**Potvrzujeme tří letou záruku na přístroj Boundless Tera, který byl zakoupený našim prostřednictvím. Proces reklamace odpovídá zákonům ČR. V případě reklamace vady přístroje postupujte dle reklamačního řádu na stránce <https://www.kvalitnivaporizer.cz/reklamace> .**

## Zřeknutí se odpovědnosti v případě nedodržení bezpečnostních pokynů

### **Varování**

Nedodržení bezpečnostních instrukcí může vést ke škodám a zraněním. Uživatelé tohoto zařízení tak činí na vlastní nebezpečí. Ani společnost Boundless Technology, LLC ani prodejci zařízení nejsou odpovědní za škody způsobené nesprávným používáním tohoto zařízení. Produkty opatřené značkou Boundless Technology jsou určeny pouze pro používání dospělými osobami. Schovejte si tento manuál na bezpečném místě abyste do něj mohli kdykoliv nahlédnout.

### **Zřeknutí se odpovědnosti**

Toto zařízení je vyrobeno jako přenosné řešení pro praktikování aromaterapie a může být použito se suchými bylinkami, které jsou legální. Zařízení není určeno pro použití s nelegálními substancemi, drogami apod.

### **Nebezpeční udušení**

Tera obsahuje malé součástky, které mohou být nebezpečné malým dětem. Držte zařízení mimo dosah dětí.

### **Zacházení s Terou**

Se zařízením neházejte, nedeformujte jeho součásti, neohýbejte ho, nepropichujte ho, nedrťte, nepalte ho, nedávejte ho do mikrovlnné trouby, neřezejte do něj, nebarvěte ho a nevkládejte do něj jiné předměty.

Nečistěte Teru jinak, než jak je popsáno v tomto manuálu.

Neopravujte a neupravujte Teru sami.

Nepoužívejte poškozené nabíječky baterií, či nabíječky jiné značky než Boundless Technology. Různé nabíječky mohou mít různé napětí, což může vést až k riziku požáru.

Při zacházení s Terou buďte opatrní, komora bývá při používání velmi horká. Nesahejte do ní, když je horká. Neopouštějte zařízení, když je zapnuté a horké.

## Bezpečnostní funkce

### **Spánkový režim**

Přístroj je vybavený bezpečnostním spánkovým režimem. Po pěti minutách používání přístroj zavibruje a přepne se do spánkového režimu. Podržením hlavního tlačítka po dobu tří sekund se přístroj zase probere.

### **Paměťová funkce**

Přístroj má chytrou paměťovou funkci. Zapamatuje si poslední použitou teplotu, i když ho vypnete. Po zapnutí bude poslední teplota svítit na displeji.